

	FDB20x/FDB201-AA FDB22x/FDB221-AA	FDB291	FDBZ291	FDX291	FDBZ297
en	Detector base	Base attachment	Designation plate	Dummy detector	Detector base seal
de	Meldersockel	Sockelzusatz	Melder kennzeichen	Dummy-Melder	Meldersockel-Dichtung
fr	Embase de détecteur	Accessoire d'embase	Porte-étiquette	Faux détecteur	Joint d'embase de détecteur
es	Zócalo del detector	Base de montaje	Placa de designación del detector	Detector simulado	Junta del zócalo del detector
it	Base del rivelatore	Supporto per base	Piastra di identificazione	Finto rivelatore	Guarnizione della base del rivelatore

en Installation **de** Montage **fr** Montage **es** Montaje **it** Montaggio

en Required space

When fitting the detector base, leave horizontal and vertical space around the base for service and inspection work.

de Platzbedarf

Halten Sie bei der Montage der Meldersockel für Service- und Revisionsarbeiten die horizontalen und vertikalen Freiräume ein.

fr Encombrement

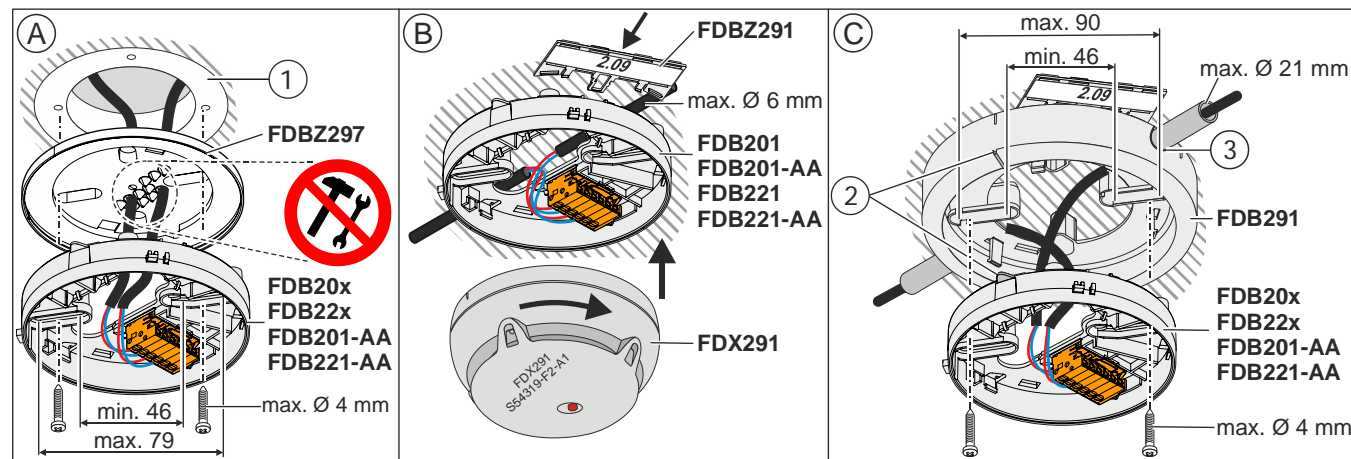
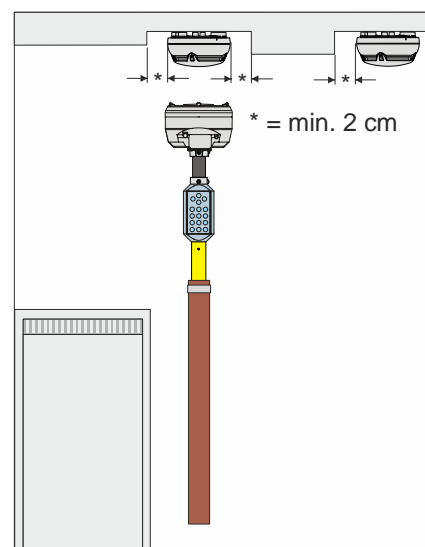
Maintenez les espaces libres horizontal et vertical lors du montage de l'embase de détecteur pour les travaux de service et de révision.

es Espacio requerido

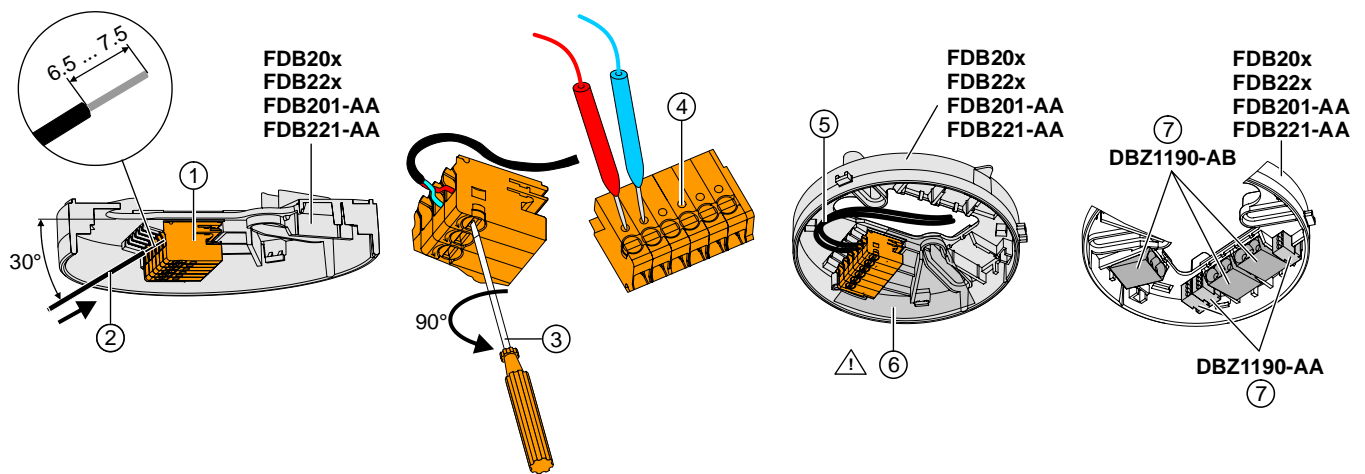
Durante el montaje de los zócalos de detector, respete los espacios horizontales y verticales para los trabajos de mantenimiento y revisión.

it Ingombro

In occasione del montaggio delle basi del rivelatore, rispettare gli spazi liberi orizzontali e verticali per lavori di manutenzione e di revisione.



	en	de	fr	es	it
A	Recess-mounted supply leads	Unterputz-Zuleitungen	Câbles d'alimentation encastrés	Líneas de alimentación para montaje empotrado	Linee di alimentazione montate a incasso
B	Surface-mounted supply leads up to max. Ø 6 mm	Aufputz-Zuleitungen bis max. Ø 6 mm	Câble saillant jusqu'à max. Ø 6 mm	Líneas de alimentación para montaje en superficie hasta máx. Ø 6 mm	Linee di alimentazione montate a parete con Ø max di 6 mm
C	Surface-mounted supply leads up to max. Ø 21 mm	Aufputz-Zuleitungen bis max. Ø 21 mm	Câbles d'alimentation saillants jusqu'à max. Ø 21 mm	Líneas de alimentación para montaje en superficie hasta máx. Ø 21 mm	Linee di alimentazione montate a parete con Ø max di 21 mm
1	Recessed box	Unterputzdose	Boîtier encastré	Caja empotrada	Box ad incasso
2	Identification	Markierung	Marquage	Marca	Marcatura
3	Break out required cable entry points	Gewünschte Leitungseinführungen ausbrechen	Pratiquez les ouvertures requises pour l'entrée des câbles	Romper las entradas de cable deseadas	Aprire le entrate cavo richieste



	en	de	fr	es	it
1	Spring clip	Federklemme	Clip à ressort	Terminal elástico	Clip a molla
2	Insert wire (without using tools) at angle of approx. 30°	Draht ohne Werkzeug im Winkel von ca. 30° einstecken	Insérer le câble sans outil avec un angle de 30° env.	Introducir el hilo sin herramienta en un ángulo de aprox. 30°	Inserire il filo senza utensili con un'angolatura di circa 30°
3	Turn the screwdriver in the direction of the arrow (left) just to loosen the conductors and insert the strand	Nur zum Lösen der Leiter und zum Einführen von Litze den Schraubendreher in Pfeilrichtung (links) drehen	Ne tournez le tournevis dans la direction de la flèche (gauche) que pour déconnecter le conducteur et pour introduire la tresse	Girar el destornillador en la dirección de la flecha (a la izquierda) únicamente para aflojar los conductores y para introducir el conductor trenzado	Ruotare il cacciavite nel senso della freccia (verso sinistra) solo per allentare i conduttori e per inserire il cavetto
4	Contacts for test tips	Kontaktierungen für Prüfspitzen	Emplacements de contact pour ballons d'essai	Contactos para sondas de prueba	Contatti per test di prova
5	Cable entry: The conductor loops must be placed flat in the base bottom	Kabeleinführung: Die Leiterschlaufen müssen im Sockelboden flach anliegen	Entrée de câbles : Les boucles de conducteurs doivent être posées à plat dans le fond de l'embase	Entrada de cable: Los lazos conductores deben estar dispuestos en posición plana en la parte inferior del zócalo	Entrata cavo: I loop principali devono restare a filo della base inferiore
6	The conductor loops must not be placed over this zone, as otherwise the detector cannot be inserted correctly	Die Leiterschlaufen dürfen nicht über diesem Bereich liegen, sonst kann der Melder nicht eingesetzt werden	Les boucles de conducteurs ne doivent pas dépasser cette zone ; le détecteur ne pourrait alors pas être installé	Los lazos conductores no deben encontrarse por encima de esta área ya que de otro modo no podría montarse el detector	I loop principali non devono sporgere da questa zona, altrimenti non sarà possibile inserire il rivelatore
7	Extra terminals	Zusätzliche Klemmen	Bornes supplémentaires	Terminales adicionales	Morsetti supplementari

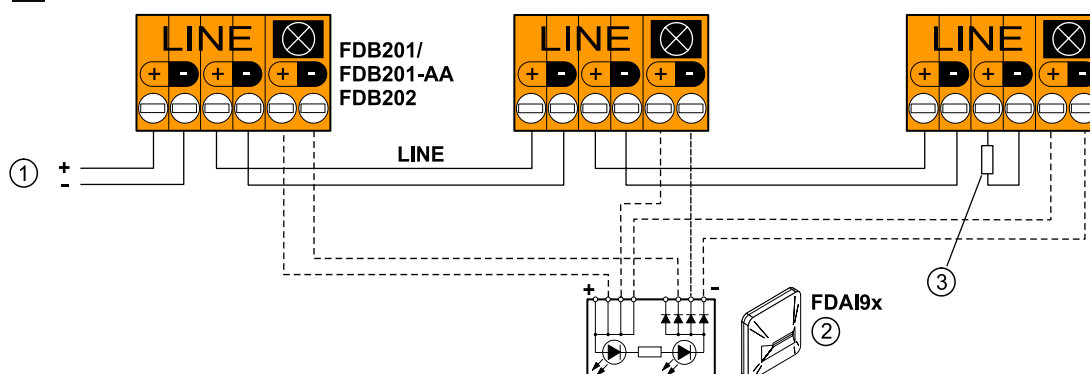
en Connection diagram for collective

de Anschlusschema für kollektiv

fr Schéma de raccordement pour collective

es Diagrama de conexión para líneas colectivas

it Schema di collegamento per linea collettiva



	en	de	fr	es	it
1	Control panel	Zentrale	Équipement de contrôle et signalisation	Unidad de control	Centrale
2	Ext. alarm indicator	Ext. Alarmindikator	Indicateur d'action ext.	Indicador de alarma externo	Indicatore esterno di allarme
3	End-of-line depending on control panel	Linienabschluss zentralenspezifisch	Élément terminal variable	Fin de línea dependiendo de la unidad de control	Fine linea dipendente dalla centrale

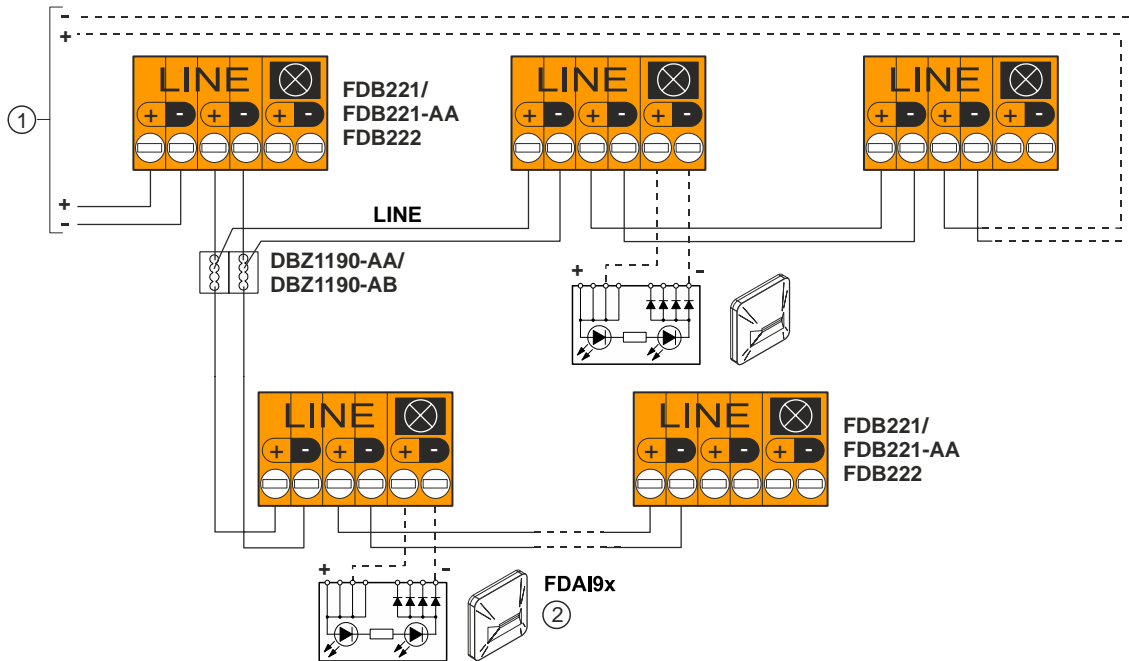
en Connection diagram for FDnet/C-NET

es Diagrama de conexión para FDnet/C-NET

de Anschlusschema für FDnet/C-NET

it Schema di collegamento per FDnet/C-NET

fr Schéma de raccordement pour FDnet/C-NET



	en	de	fr	es	it
1	Control panel	Zentrale	Équipement de contrôle et signalisation	Unidad de control	Centrale
2	Ext. alarm indicator	Ext. Alarmindikator	Indicateur d'action ext.	Indicador de alarma externo	Indicatore esterno di allarme

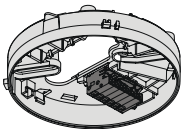
en Details for ordering

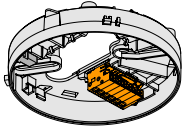
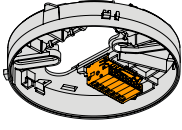
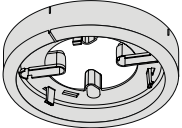
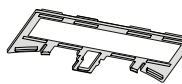
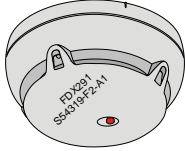
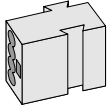
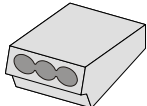
es Datos de pedido

de Bestellanaben

it Dati per l'ordinazione

fr Détails pour passer commande

FDB201	A5Q0003814	en Detector base collective
		de Meldersockel kollektiv
		fr Embase de détecteur collective
		es Zócalo del detector colectivo
		it Base del rivelatore per sistema collettivo
FDB201-AA	A5Q00012742	en Detector base, collective detector base incl. 1 micro terminal DBZ1190-AA
		de Meldersockel Meldersockel kollektiv inkl. 1 Mikroklemme DBZ1190-AA
		fr Embase de détecteur collective avec 1 microbornier inclus DBZ1190-AA
		es Zócalo del detector Zócalo del detector colectivo incl. 1 microterminal DBZ1190-AA
		it Base del rivelatore Base del rivelatore per sistema collettivo completa di 1 micromorsetto DBZ1190-AA
FDB202	S54319-F3-A1	en Collective detector base, flat
		de Meldersockel kollektiv, flach
		fr Embase de détecteur collectif, plate
		es Zócalo del detector colectivo, plano
		it Base del rivelatore collettiva, piatta
FDB221	A5Q00001664	en Detector base, addressable
		de Meldersockel adressierbar
		fr Embase de détecteur adressable
		es Zócalo del detector direccionable
		it Base indirizzabile

FDB221-AA	A5Q00012741	en Detector base, addressable incl. 1 micro terminal DBZ1190-AA de Meldersockel adressierbar inkl. 1 Mikroklemme DBZ1190-AA fr Embase de détecteur adressable avec 1 microbornier inclus DBZ1190-AA es Zócalo del detector direccionable incl. 1 microterminal DBZ1190-AA it Base del rivelatore indirizzabile completa di 1 micromorsetto DBZ1190-AA
		
FDB222	S54319-F1-A1	en Addressable detector base, flat de Meldersockel adressierbar, flach fr Embase de détecteur adressable, plate es Zócalo del detector direccionable, plano it Base del rivelatore indirizzabile, piatta
		
FDB291	A5Q00001603	en Base attachment de Sockelzusatz fr Accessoire d'embase es Base de montaje it Supporto per base
		
FDBZ291	A5Q00002621	en Designation plate de Melderkennezeichen fr Porte-étiquette es Placa de designación del detector it Piastra di identificazione
		
FDX291	S54319-F2-A1	en Dummy detector (protects the detector base against soiling) de Dummy-Melder (schützt den Meldersockel vor Verschmutzung) fr Faux détecteur (protège l'embase de détecteur contre l'encrassement) es Detector simulado (protege al zócalo del detector de la suciedad) it Finto rivelatore (protegge la base del rivelatore dallo sporco)
		
DBZ1190-AA	4677080001	en Micro terminal 0.28...0.5 mm ² de Mikroklemme 0,28...0,5 mm ² fr Microbornier 0,28...0,5 mm ² es Microterminal 0,28...0,5 mm ² it Micromorsetto 0,28...0,5 mm ²
		
DBZ1190-AB	4942340001	en Connection terminal 1...2.5 mm ² de Verbindungsklemme 1...2,5 mm ² fr Bornier 1...2,5 mm ² es Terminal de conexión 1...2,5 mm ² it Morsettiera ausiliaria 1...2,5 mm ²
		
FDBZ297	S54372-F18-A1	en Detector base seal de Meldersockel-Dichtung fr Joint d'embase de détecteur es Junta del zócalo del detector it Guarnizione della base del rivelatore
